

## CM 90S4

**Gru idraulica a montaggio rapido**  
*Hydraulic crane with quick assembling*  
**Grue hydraulique à montage rapide**  
*Hydraulischer Schnellmontagekran*  
**Grúa hidráulica de montaje rápido**




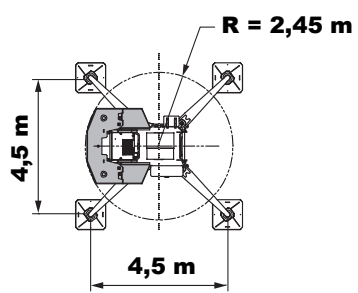
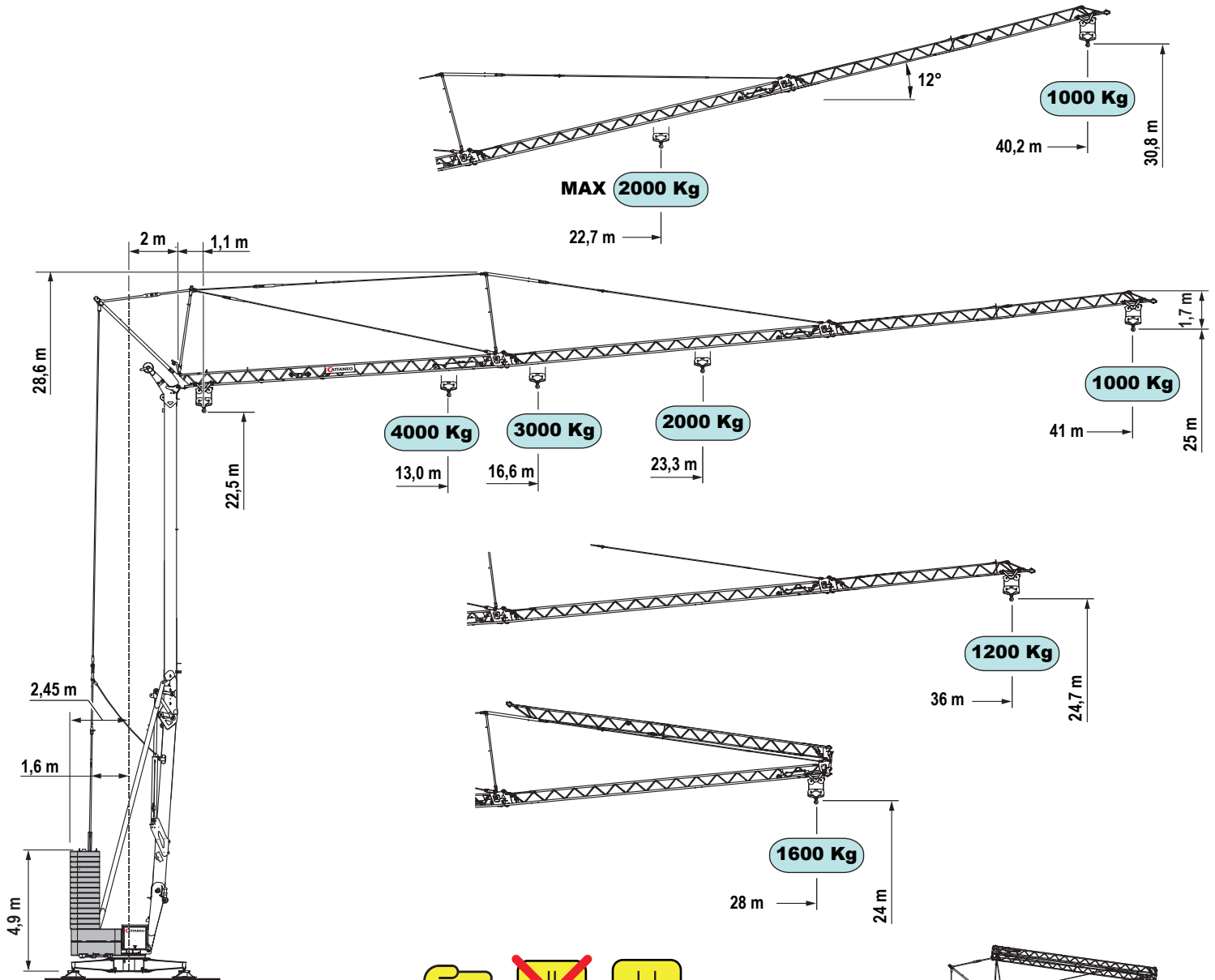
EN 14439 C25

FEM 1.001-A3

PROGETTO e COSTRUZIONE / DESIGN and CONSTRUCTION:  
LUIGI CATTANEO S.p.A

# CM 90S4

 Nessun componente elettrico sul braccio e sulle parti alte della gru  
No electrical component on the jib and the top of the crane




Max. kg 4000

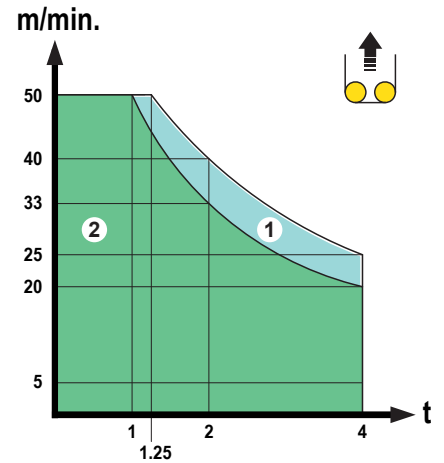


	kg	4000	3000	2500	2000	1900	1800	1700	1600	1500	1400	1300	1200	1100	1000
Curve di carico Load diagrams	m	13.0	16.6	19.3	23.3	24.2	25.3	26.5	27.9	29.4	31.1	33.1	35.5	37.8	41.0
Courbes de charge Lastkurven	m	13.1	16.9	19.6	23.6	24.6	25.8	27.0	28.4	30.0	31.7	33.7	36.0		
Curvas de cargas	m	13.0	16.6	19.4	23.3	24.3	25.4	26.6	28.0						

## Prestazioni - Performances - Prestations - Leistungen - Prestaciones

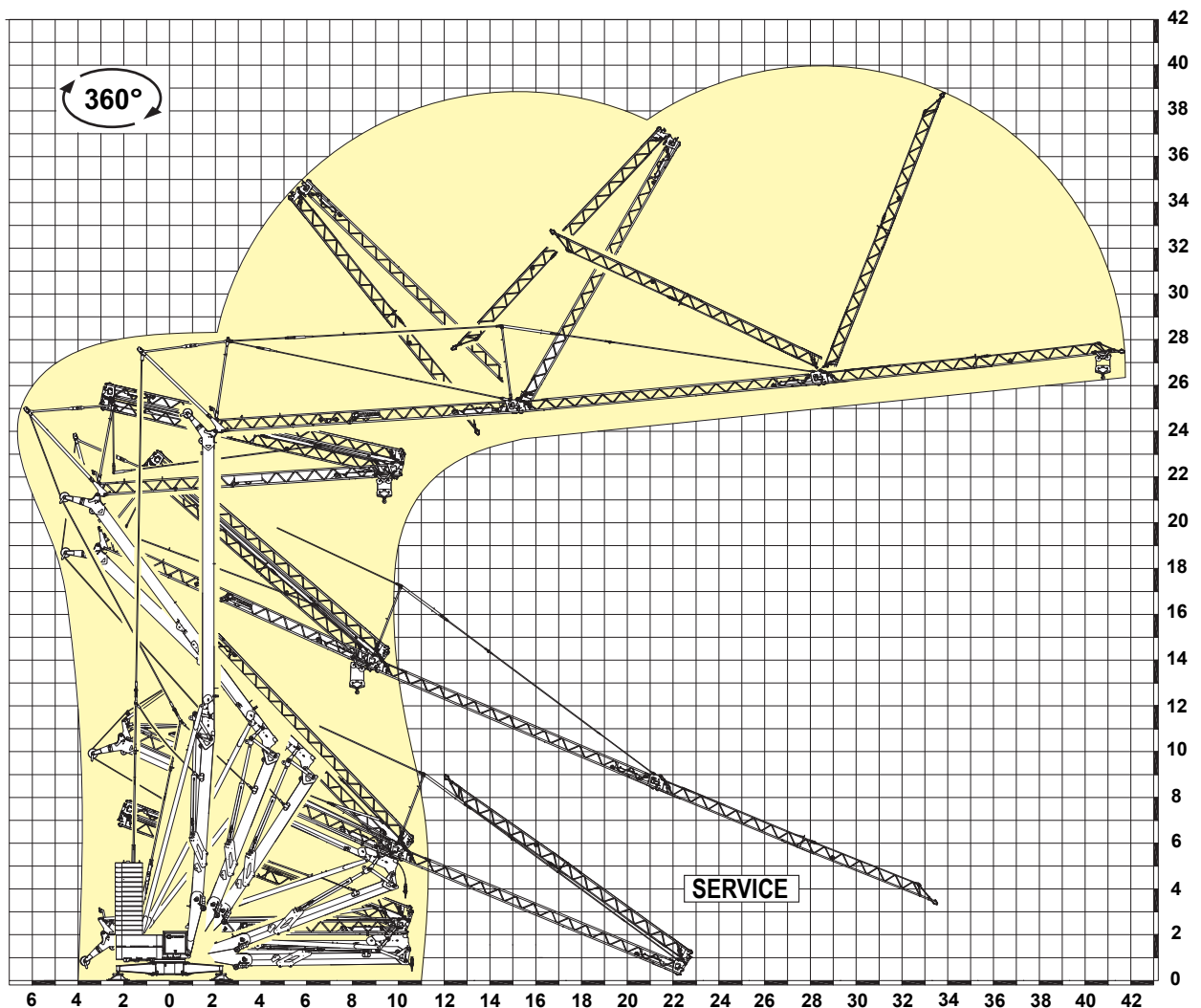
	kW	kVA			1°R*	1°	2°	3°	4°
	18.5 inverter	21	↑	m/min	1	4	25	40	50
				kg	4.000	4.000	4.000	2.000	1.250
			↓	m/min	1	4	20	35	50
				kg	4.000	4.000	4.000	1.500	1.500
			↑	m/min	1	4	20	33	50
				kg	4.000	4.000	4.000	2.000	1.000
↓	m/min	1	4	20	35	50			
	kg	4.000	4.000	4.000	1.500	1.500			
	3.0 inverter		m/min		5	15 / 30 / 50			
	3.7 inverter		g/min		0.1	0.2 / 0.5 / 0.9			

	1	21 kVA - 3 x 400V - 50Hz
	2	16 kVA - 3 x 400V - 50Hz ECO Power



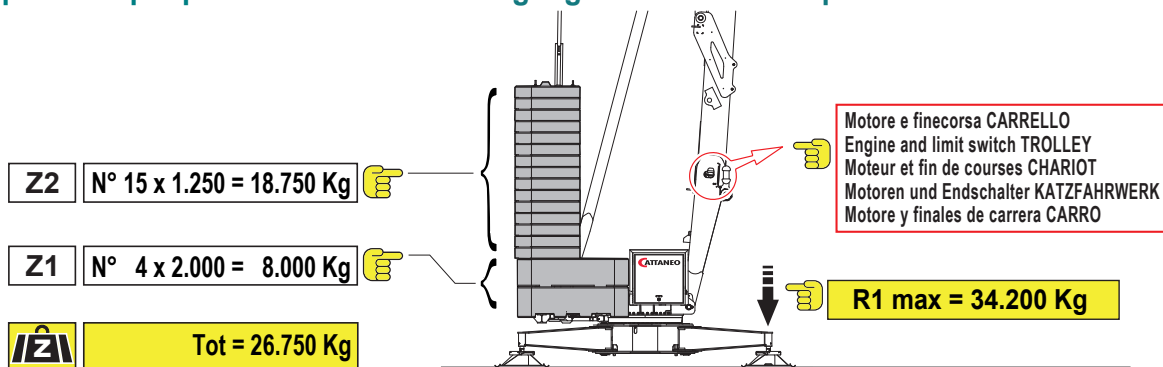
\* Disponibile SOLO con radiocomando a manipolatore predisposto per questa funzione  
Available ONLY with manipulator radio control suitable for this function

## Montaggio - Erection - Montage - Montage - Montaje

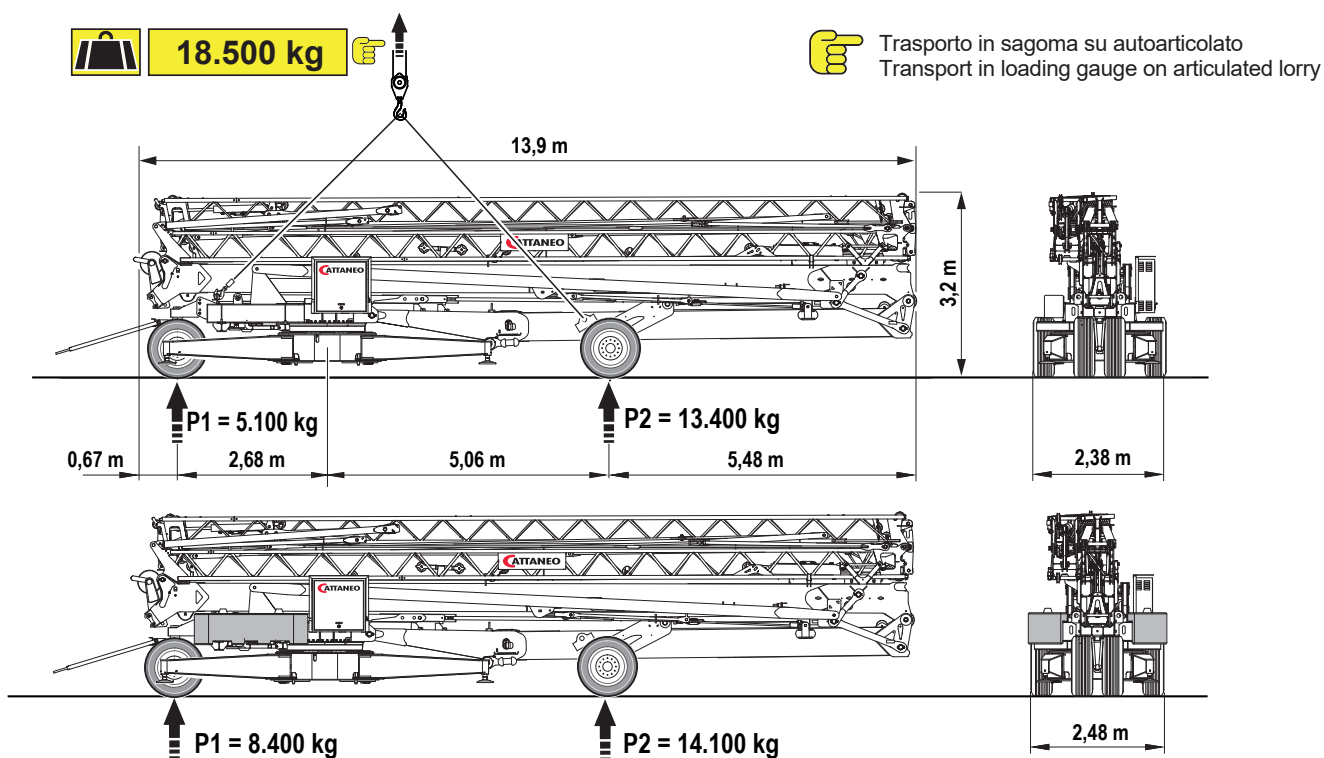


# CM 90S4

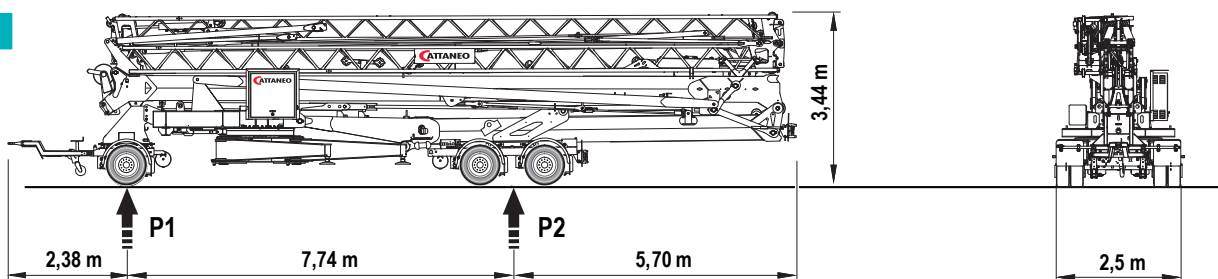
Contrappeso in lastre di cemento armato - Ferro-concrete ballast slabs  
 Contrepoids en plaques de béton armé - Gegengewicht aus Betonplatten - Lastre en hormigón armado



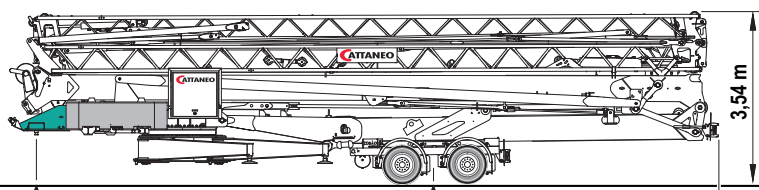
## Trasporto - Transport - Transport - Transport - Transporte



R120



S020



Otto	km/h	P1	P2	
R120	80	6.345	15.710	kg
S020	80	8.235	16.720	kg